



INFORMAZIONI GENERALI

- Cesto **35x35 cm**
- Peso lordo: 39 Kg
- Ciclo/cesti ora: 120"/30
- Braccio di lavaggio/risciacquo inferiore
- Braccio di risciacquo superiore
- Pompa di lavaggio: 190 W
- Capacità boiler: 3 litri
- Capacità vasca: 10 litri
- Resistenza boiler: 2,7 kW
- Resistenza vasca: 2,4 kW
- Consumo di acqua per ciclo: 2 litri
- Comandi elettro-meccanici
- Altezza utile di lavaggio: 250 mm
- Micro porta magnetico
- Riempimento automatico
- Dosatore elettrico di brillantante di serie
- Risciacquo a caldo
- Funzione Thermostop
- Valvola antiriflusso di serie

FILTRAZIONE

- Filtro pompa di lavaggio in materiale plastico removibile in più sezioni.

CARROZZERIA

- In acciaio inox AISI 304
- Struttura a singola parete
- Vasca stampata con angoli arrotondati
- Porta a doppia parete
- Maniglia della porta in acciaio inox
- Bracci di lavaggio e risciacquo in acciaio inox facilmente smontabili
- Boiler in acciaio inox AISI 304
- Protezione in PVC nel sottoporta

DOTAZIONE LAVABICCHIERI

- 2 cesti bicchieri 35x35 cm
- 1 cesto portacucchiaini
- 1 portapiattini da 12 posti
- 1 tubo di carico acqua (lunghezza 2 m)
- 1 tubo di scarico (lunghezza 2,5 m)

OPTIONAL

- Dosatore del detersivo elettrico
- Pompa di scarico
- Versione in 60 Hz
- Alimentazione acqua calda
- Kit 4 piedini alti

ACCESSORI PER TRATTAMENTO ACQUA

- Addolcitore incorporato (Vers. S)

ACCESSORI

- Cesto tondo Diam. cm. 35

INSTALLAZIONE

- Livellare la macchina agendo sugli appositi piedini

COLLEGAMENTO ELETTRICO

- La tensione di rete deve corrispondere a quella indicata nella matricola della macchina.
- La macchina deve essere collegata ad un idoneo impianto di messa a terra.
- Collegare la presa di alimentazione ad un idoneo interruttore a muro omipolare.

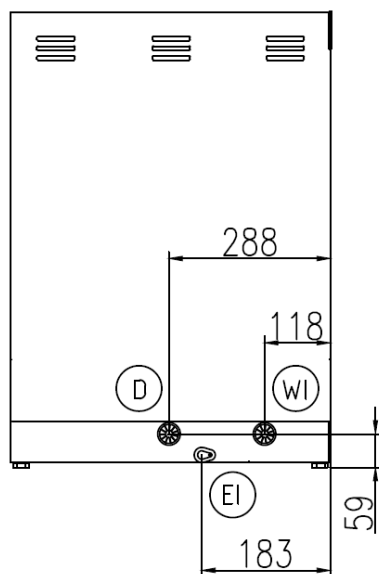
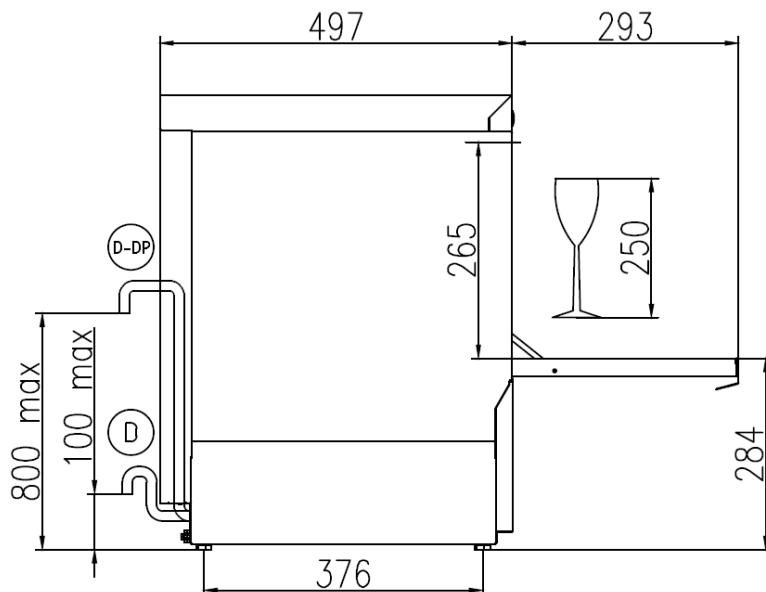
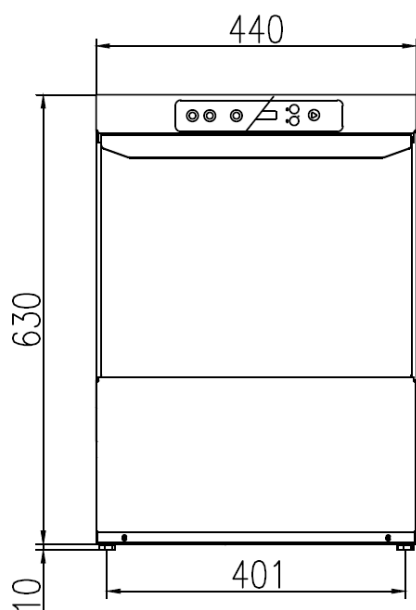
COLLEGAMENTO IDRICO

- Collegare un addolcitore nel caso di acqua con durezza elevata
- La pressione dell'acqua deve essere compresa tra 0.2MPa (2 bar), e 0.5MPa (5bar).
- La temperatura dell'acqua deve essere compresa tra 10 e 50°C

SPECIFICHE TECNICHE

- Tensione: **220-240 V ~ 50 Hz**
- Potenza totale: **2,89 kW**
- Amperaggio: **13 A**
- Sez. cavo alimentaz.: **3 x 1,5 mmq**

AF 35.25



- EI** CAVO DI ALIMENTAZIONE
POWER CORD SUPPLY
CABLE D'ALIMENTATION
CABLE DE ALIMENTACION
- WI** CANNA DI CARICO G 3/4 L=2000 mm
G 3/4 INLET HOSE L=2000 mm
TUYAU D'ALIMENTATION G 3/4" L=2000 mm
TUBO DE ALIMENTACION G 3/4" L=2000 mm
- D** TUBO DI SCARICO ø 29 mm L=2500 mm
DRAIN HOSE ø 29 mm L=2500 mm
TUYAU DE VIDANGE ø 29 mm L=2500 mm
TUBO DE DESAGUE ø 29 mm L=2500 mm
- D-DP** TUBO DI SCARICO ø 29 mm L=2500 mm (CON POMPA SCARICO)
DRAIN HOSE ø 29 mm L=2500 mm (WITH DRAIN PUMP)
TUYAU DE VIDANGE ø 29 mm L=2500 mm (AVEC POMPE DE VIDANGE)
TUBO DE DESAGUE ø 29 mm L=2500 mm (CON POMPA DE DESAGUE)

	Min 10°C-MAX 50°C
	Min 10°C-MAX 25°C with ENERGY RECOVERY
	200÷500kPa(2÷5 Bar)
	100÷500kPa(1÷5 Bar) with ATMOSPHERIC BOILER
	HARDNESS 5÷20f-2.8÷11'd